

**NEXXEN**  
Engineering & Technology  
Technical Data Sheet (TDS)



## CONCENTRIC WAFER TİP KELEBEK VANA



### Performans Özellikleri

Nominal Çap: DN50 – DN300  
Basınç Sınıfı: PN10 – PN25  
Bağlantı Tipi: Wafer Tip (Flanş Arası)  
Çalışma Sıcaklık Aralığı: -10°C ~ +110°C  
Sızdırmazlık Tipi: Yumuşak Contalı (Soft Seat)  
Uygun Akışkanlar: Su, hava, buhar, yağ vb.

### Ürün Tanıtımı

Fabrikamız tarafından üretilen WAFER tipi ve LUG tipi kelebek vanalar, yüksek teknoloji kullanılarak üretilmekte olup uzun yıllara dayanan bir üretim geçmişine sahiptir.

Aktarma (tahrik) seçenekleri olarak; kollu (manuel), redüktörlü (sonsuz dişli), pnömatik ve elektrikli tipler mevcuttur.

Çap aralığı DN50–DN300 arasındadır.

Kelebek vanalarımız; petrol, kimya, gıda, ilaç, kağıt, hidroelektrik, gemi inşa, su temini ve drenaj, metalurji, enerji ve diğer endüstriyel sistemlerin boru hatlarında kullanılmaktadır.

Çeşitli korozif gazlar, sıvılar, yarı akışkanlar ve katı toz akışkanlar için uygundur.

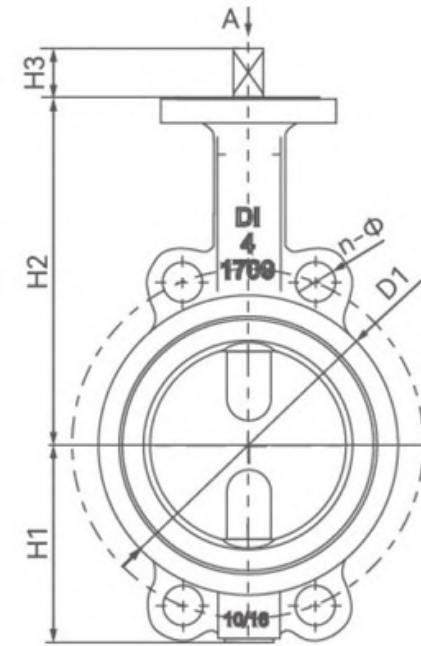
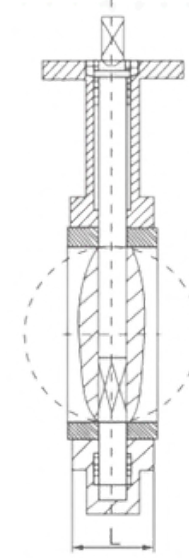
### Uygulama Standartları

Tasarım Standartları	EN 593
Yüz Yüze (Montaj) Ölçüsü	EN 558
Flanş Bağlantı Standardı	EN1092-2
Test Standartları	EN12266-1
Üst Flanş Standardı	ISO5211

### Ana Bileşen Malzemeleri

Komponentler	Ana Malzemeler		
Gövde	GGG40	GGG40	GGG40
Klape	GGG40	SS304	SS316
Mil	SS420	SS420/SS304	SS420/SS316
Conta	EPDM/NBR/HNBR/ VITON	EPDM/NBR/HNBR/ VITON	EPDM/NBR/HNBR/ VITON
Salmastra	EPDM/NBR/HNBR	EPDM/NBR/HNBR	EPDM/NBR/HNBR
Kol	St37	St37	St37

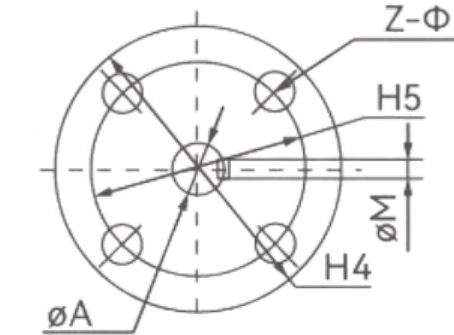
## CONCENTRIC WAFER TİP KELEBEK VANA



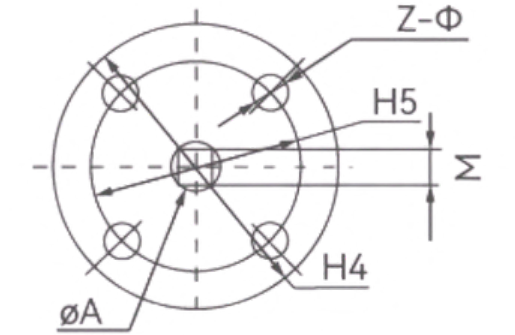
### Ana Dış Ölçüler ve Bağlantı Ölçüleri

PN1.0/1.6/2.5MPa Unit: mm

Size	L	H1	H2	H3	H4	H5	Z-Φ	ØA	ØM	M	PN10		PN16		PN25	
											D1	N-Φ	D1	N-Φ	D1	N-Φ
DN50	42	69	135	15	77	50	4-7	12.6	3	9*9	125	4-18	125	4-18	125	4-18
DN65	44	85	143	15	77	50	4-7	12.6	3	9*9	145	4-18	145	4-18	145	8-18
DN80	45	92	151	15	77	50	4-7	12.6	3	9*9	160	8-18	160	8-18	160	8-18
DN100	52	107	178	20	92	70	4-10	15.8	5	11*11	180	8-18	180	8-18	190	8-22
DN125	54	123	192	20	92	70	4-10	18.9	5	14*14	210	8-18	210	8-18	220	8-26
DN150	55	134	206	20	92	70	4-10	18.9	5	14*14	240	8-22	240	8-22	250	8-26
DN200	60	164	248	20	115	102	4-14	22.1	5	17*17	295	8-22	295	12-22	310	12-26
DN250	65	199	281	25	115	102	4-14	28.5	8	22*22	350	12-22	355	12-26	370	12-30
DN300	76	235	320	25	140	102	4-14	31.6	8	22*22	400	12-22	410	12-26	430	16-30



NPS ≥ 16"  
(DN400)



NPS 2"-14"  
(DN50-350)

## CONCENTRIC LUG TİP KELEBEK VANA



### Performans Özellikleri

Nominal Çap: DN50 – DN300  
Basınç Sınıfı: PN10 – PN25  
Bağlantı Tipi: Lug Tip (Flanş Arası)  
Çalışma Sıcaklık Aralığı: -10°C ~ +110°C  
Sızdırmazlık Tipi: Yumuşak Contalı (Soft Seat)  
Uygun Akışkanlar: Su, hava, buhar, yağ vb.

### Ürün Tanıtımı

Fabrikamız tarafından üretilen WAFER tipi ve LUG tipi kelebek vanalar, yüksek teknoloji kullanılarak üretilmekte olup uzun yıllara dayanan bir üretim geçmişine sahiptir.

Aktarma (tahrik) seçenekleri olarak; kollu (manuel), redüktörlü (sonsuz dişli), pnömatik ve elektrikli tipler mevcuttur.

Çap aralığı DN50–DN300 arasındadır.

Kelebek vanalarımız; petrol, kimya, gıda, ilaç, kağıt, hidroelektrik, gemi inşa, su temini ve drenaj, metalurji, enerji ve diğer endüstriyel sistemlerin boru hatlarında kullanılmaktadır.

Çeşitli korozif gazlar, sıvılar, yarı akışkanlar ve katı toz akışkanlar için uygundur

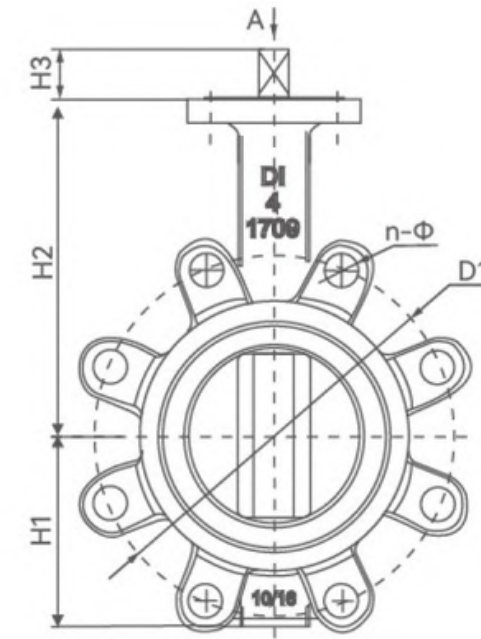
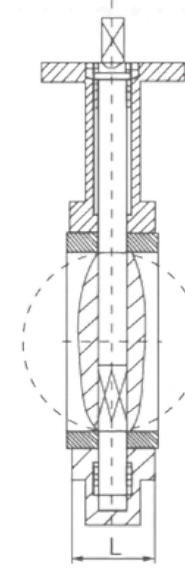
### Uygulama Standartları

Tasarım Standartları	EN 593
Yüz Yüze (Montaj) Ölçüsü	EN 558
Flanş Bağlantı Standardı	EN1092-2
Test Standartları	EN12266-1
Üst Flanş Standardı	ISO5211

### Ana Bileşen Malzemeleri

Komponentler	Ana Malzemeler		
Gövde	GGG40	GGG40	GGG40
Klape	GGG40	SS304	SS316
Mil	SS420	SS420/SS304	SS420/SS316
Conta	EPDM/NBR/HNBR/ VITON	EPDM/NBR/HNBR/ VITON	EPDM/NBR/HNBR/ VITON
Salmastra	EPDM/NBR/HNBR	EPDM/NBR/HNBR	EPDM/NBR/HNBR
Kol	St37	St37	St37

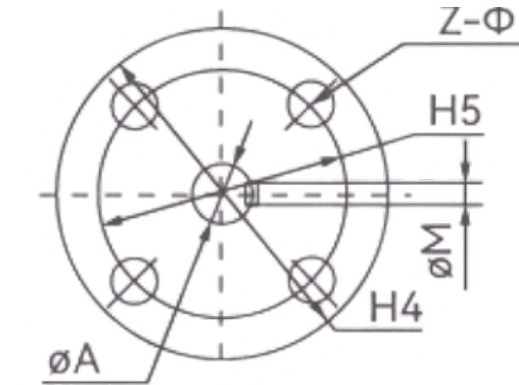
## CONCENTRIC LUG TİP KELEBEK VANA



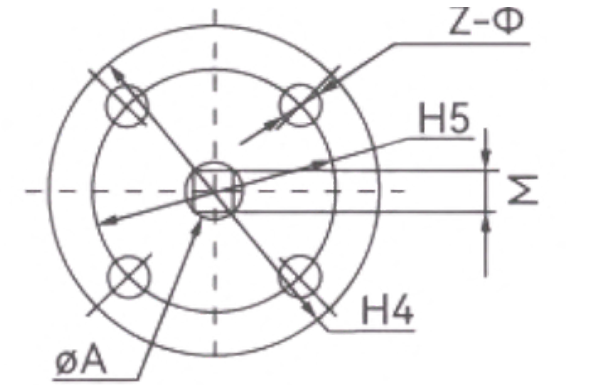
### Ana Dış Ölçüler ve Bağlantı Ölçüleri

PN1.0/1.6/2.5MPa Unit: mm

Size	L	H1	H2	H3	H4	H5	Z-Φ	ØA	ØM	M	PN10		PN16		PN25	
											D1	N-Φ	D1	N-Φ	D1	N-Φ
DN50	42	73	135	15	77	50	4-7	12.6	3	9*9	125	4-M18	125	4-M18	125	4-M18
DN65	44	79	143	15	77	50	4-7	12.6	3	9*9	145	4-M18	145	4-M18	145	8-M18
DN80	45	87	151	15	77	50	4-7	12.6	3	9*9	160	4-M18	160	8-M18	160	8-M18
DN100	52	108	178	20	92	70	4-10	15.8	5	11*11	180	8-M18	180	8-M18	190	8-M22
DN125	54	118	192	20	92	70	4-10	18.9	5	14*14	210	8-M18	210	8-M18	220	8-M26
DN150	55	134	206	20	92	70	4-10	18.9	5	14*14	240	8-M22	240	8-M22	250	8-M26
DN200	60	169	248	20	115	102	4-14	22.1	5	17*17	295	8-M22	295	12-M22	310	12-M26
DN250	65	196	281	25	115	102	4-14	28.5	8	22*22	350	12-M22	355	12-M26	370	12-M30
DN300	76	232	320	25	140	102	4-14	31.6	8	22*22	400	12-M22	410	12-M26	430	16-M30



NPS ≥ 16"  
(DN400)



NPS 2"-14"  
(DN50-350)

## 2P. FLANŞLI WCB/SS304/S316 KÜRESEL VANA

### Ürün Tanıtımı

2 Parçalı Çelik ve Paslanmaz Çelik Küresel Vanalarımız, ileri üretim teknolojileriyle imal edilmekte olup modüler gövde yapısı sayesinde kolay bakım ve uzun ömür sunar.

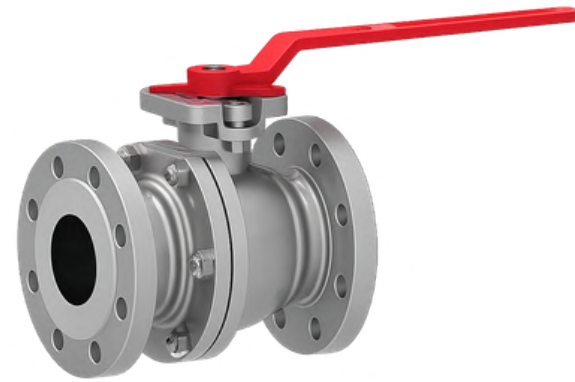
Manuel, redüktörlü, pnömatik ve elektrikli aktüatör seçenekleri mevcuttur. DN15–DN200 çap aralığında üretilen vanalarımız; petrol, kimya, enerji, su arıtma ve çeşitli endüstriyel proses hatlarında güvenle kullanılmaktadır. Gaz, sıvı, buhar ve korozif akışkanlar için uygundur.

### Uygulama Standartları

Tasarım Standartları	EN 1983
Yüz Yüze (Montaj) Ölçüsü	EN 558
Flanş Bağlantı Standardı	EN1092-1
Test Standartları	EN12266-1
Üst Flanş Standardı	ISO5211

### Ana Bileşen Malzemeleri

Komponentler	Ana Malzemeler		
Gövde	A216 WCB	SS304	SS316
Küre	SS304/SS316	SS304/SS316	SS304/SS316
Mil	SS420/SS304 /SS316	SS420/SS304 /SS316	SS420/SS304 /SS316
Conta	PTFE/RPTFE	PTFE/RPTFE	PTFE/RPTFE
Salmastra	EPDM/NBR/HNBR	EPDM/NBR/HNBR	EPDM/NBR/HNBR
Kol	WCB/SS304/SS316	WCB/SS304/SS316	WCB/SS304/SS316



### Performans Özellikleri

Nominal Çap (DN): DN15 – DN200  
Basınç Sınıfı: PN10 – PN40  
Bağlantı Tipi: Flanşlı (EN 1092-1)  
Gövde Yapısı: 2 Parçalı  
Çalışma Sıcaklık Aralığı: -20°C ~ +200°C  
(Conta tipine bağlı olarak değişir)  
Sızdırmazlık Tipi: Yumuşak Contalı (PTFE / RPTFE)  
Uygun Akışkanlar: Su, hava, buhar, yağ, doğalgaz, kimyasal akışkanlar

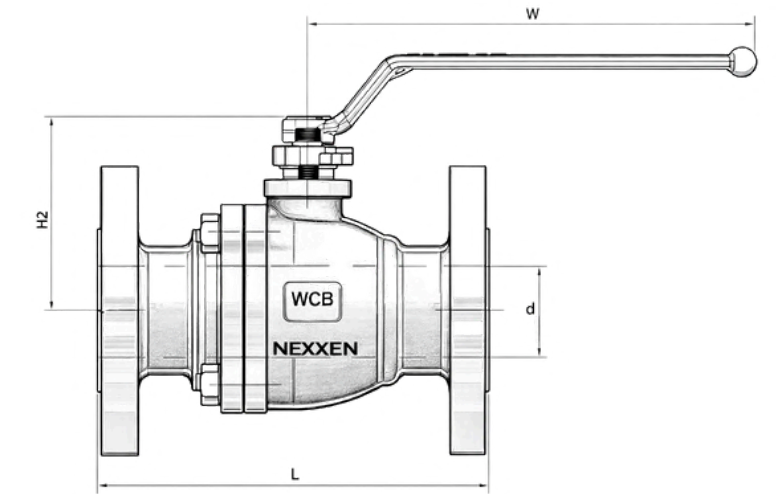
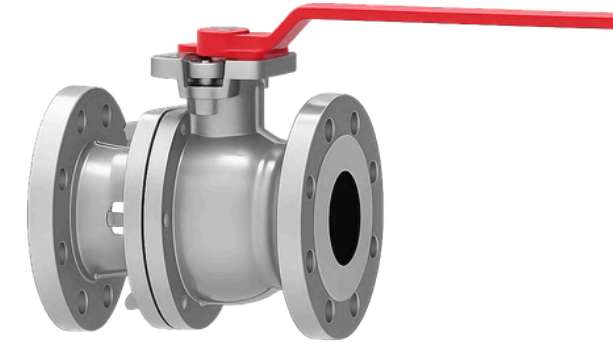
## 2P. FLANŞLI WCB/SS304/S316 KÜRESEL VANA

# NEXXEN

### Ana Dış Ölçüler ve Bağlantı Ölçüleri

PN1.0/1.6/2.5MPa Unit: mm

Size	d(mm)	L(mm)	H2(mm)	W(mm)	Tork(Nm)	ISO 5211	Ağırlık(kg)
DN15	13	115	59	130	7	F04	1,6
DN20	19	120	63	130	10	F04	2
DN25	25	125	76	160	16	F05	3,6
DN32	32	130	76	230	24	F05	7,1
DN40	38	140	97	230	35	F07	7,2
DN50	51	150	107	230	50	F07	11,1
DN65	64	170	142	400	80	F07	14
DN80	76	180	152	400	120	F10	22
DN100	102	190	178	700	180	F10	53
DN125	127	325	252	1100	280	F12	58
DN150	152	350	272	300	540	F12	108
DN200	203	400	342	300	960	F14	195



ENGINEERED | TÜRKİYE